

XANTIA

Tekniska fakta och utrustning

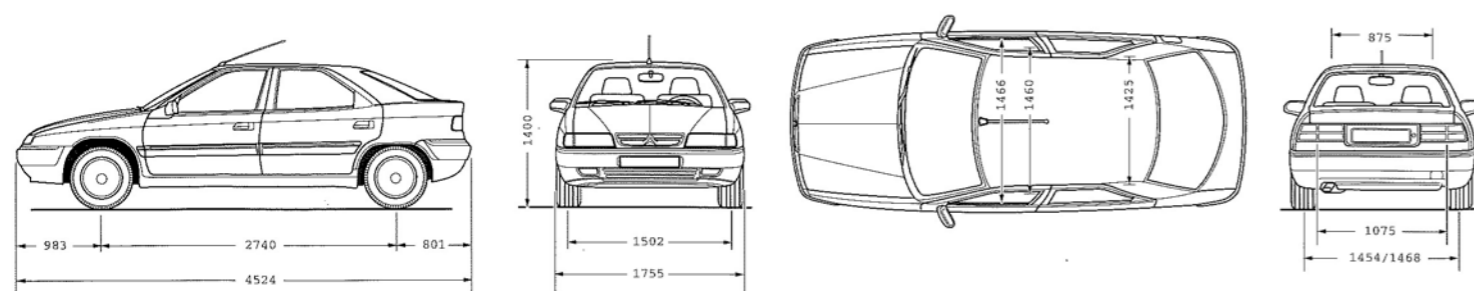
1998



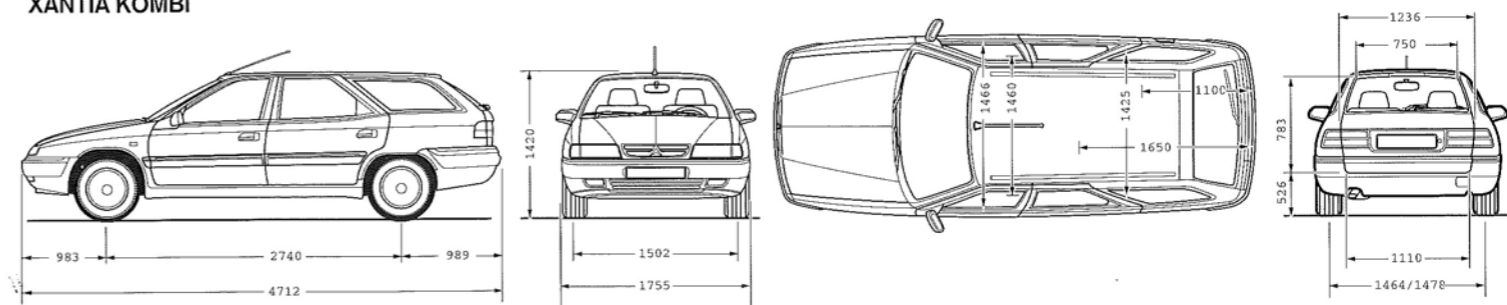
TEKNISKA FAKTA CITROËN XANTIA

		Xantia 1,8i SX Sedan	Xantia 2,0i SX Sedan	Xantia 2,0i Aut. SX Sedan	XantiaActiva Turbo C1 Sedan	Xantia V6 Aut. Excl. Sedan	Xantia 2,1 TD SX Sedan	Xantia 1,8i SX Kombi	Xantia 2,0i SX Kombi	Xantia 2,0i Aut. SX Kombi	XantiaTurbo CT Excl. SX Kombi	Xantia 1,9 TD SX Kombi	Xantia 2,1 TD SX Kombi	
MOTOR	Antal cylindrar	4	4	4	4	6	4	4	4	4	4	4	4	
	Antal ventiler / cylinder	4	4	4	2	4	3	4	4	4	2	2	3	
	Bränsleinsprutning typ	Multipoint	Multipoint	Multipoint	Multipoint	Multipoint	Turbo Diesel	Multipoint	Multipoint	Multipoint	Multipoint	Turbo Diesel	Turbo Diesel	
	Cylindervolym (cm ³)	1761	1998	1998	1998	2946	2088	1761	1998	1998	1998	1905	2088	
	Cylinderdiameter / slaglängd (mm)	83x81	86x86	86x86	86x86	87x82,6	85x92	83x81	86x86	86x86	86x86	83x88	85x92	
	Max effekt vid varv / min EG (Kw)	81 / 5500	97 / 5500	97 / 5500	108 / 5300	140 / 5500	80 / 4300	81 / 5500	97 / 5500	97 / 5500	108 / 5300	66 / 4000	80 / 4300	
	DIN (hk)	112 / 5500	135 / 5500	135 / 5500	150 / 5300	194 / 5500	110 / 4300	112 / 5500	135 / 5500	135 / 5500	150 / 5300	90 / 4000	110 / 4300	
	Max vridmoment vid varv / min EG (Nm)	155 / 4250	180 / 4200	180 / 4200	235 / 5500	267 / 4000	250 / 2000	155 / 4250	180 / 4200	180 / 4200	235 / 2500	196 / 2250	250 / 2000	
KRAFTÖVERFÖRING	Växellåda	Man5	Man5	Aut4	Man5	Aut4	Man5	Man5	Man5	Aut4	Man5	Aut4	Man5	
STYRNING	Antal rattvarv från ytterläge till ytterläge	3,00	3,00	3,00	3,00	3,00	3,00	3,00	3,00	3,00	3,00	3,00	3,00	
	Vänddiameter mellan trottoarkanter (m)	11,4	11,4	11,4	11,4	11,4	11,4	11,4	11,4	11,4	11,4	11,4	11,4	
	Servostyrning	Ja	Ja	Ja	Ja	Ja	Ja	Ja	Ja	Ja	Ja	Ja	Ja	
HJULUPPHÄNGNING	Framvagn	MacPherson-typ med triangelarmar och krängningshämmare												
	Bakvagn	Individuella bärarmar med passivt medstyrande bakaxel samt krängningshämmare												
	Gashydraulisk fjädring med konstant markfrigång	Ja	Ja	Ja	-	-	Ja	Ja	Ja	Ja	-	-	Ja	
	Hydraktiv fjädring med konstant markfrigång	-	-	-	Ja	-	-	-	-	-	Ja	Ja	-	
	Aktiv krängningshämmning	-	-	-	Ja	-	-	-	-	-	-	-	-	
DÄCK	Däck (Michelin)	185/65 R15 XH1	185/65 R15 XH1	185/65 R15 XH1	205/60 R15 SXGT	205/60R15MXV3A	205/60 R15 XH1	185/65 R15 XH1	185/65 R15 XH1	185/65 R15 XH1	205/60R15MXV3A	205/60 R15 XH1	205/60 R15 XH1	
BROMSSYSTEM	Bromsar fram	Ventilerade skivor	Ventilerade skivor	Ventilerade skivor	Ventilerade skivor	Ventilerade skivor	Ventilerade skivor	Ventilerade skivor	Ventilerade skivor	Ventilerade skivor	Ventilerade skivor	Ventilerade skivor	Ventilerade skivor	
	Bromsar bak	skivor	skivor	skivor	skivor	skivor	skivor	skivor	skivor	skivor	skivor	skivor	skivor	
	Låsningfria bromsar (ABS)	Ja	Ja	Ja	Ja	Ja	Ja	Ja	Ja	Ja	Ja	Ja	Ja	
VIKTER	Tjänstevikt (Kg)	1390	1460	1470	1550	1580	1520	1440	1510	1530	1560	1530	1570	
	Totalvikt (Kg)	1770	1840	1850	1930	1960	1910	1870	1940	1910	1980	1980	2010	
	Maxlast (Kg)	380	380	380	380	380	380	430	430	380	420	450	440	
	Max släpvagnsvikt (Kg)	1500	1500	1500	1500	1500	1500	1500	1500	1500	1500	1200	1500	
	Max taklast (Kg)	75	75	75	75	75	75	75	75	75	75	75	75	
	Max vikt för fordonskombination (tågvikt Kg)	2960	3130	3150	3395	3450	3390	3010	3200	3210	3410	2800	3440	
VOLYMER	Bränsletank (liter)	65	65	65	65	65	65	65	65	65	65	65	65	
	Bagageutrymme (under hatthyllan i liter)	480	480	480	480	480	480	512	512	512	512	512	512	
	Bagageutrymme (med nedfällt baksäte i liter)	1418	1418	1418	1418	1418	1418	1690	1690	1690	1690	1690	1690	
DIMENSIONER	Längd (m)	4,524	4,524	4,524	4,524	4,524	4,524	4,712	4,712	4,712	4,712	4,712	4,712	
	Bredd (m)	1,755	1,755	1,755	1,755	1,755	1,755	1,755	1,755	1,755	1,755	1,755	1,755	
PRESTANDA DIN	Toppfart (Km/h) ca	194	203	195	213	225	190	189	198	193	205	173	185	
	Acceleration 0-100 Km/h (s)	11,9	11,0	11,6	9,5	8,9	11,2	12,6	11,4	12,0	9,8	15,2	11,6	
ÖVRIGT	Bränsle	Blyfri 95	Blyfri 95	Blyfri 95	Blyfri 95	Blyfri 95	Diesel	Blyfri 95	Blyfri 95	Blyfri 95	Blyfri 95	Diesel	Diesel	
	Bränsleförbrukning (blandad körning liter / 100 Km)	8,7	9,1	9,5	9,9	11,6	7,0	8,7	9,4	9,6	10,1	8,1	7,1	
	Koldioxidutsläpp (g/km)	209	219	232	237	281	183	214	223	234	241	225	184	
	Försäkringsklass	3-11-11	4-11-12	4-11-12	5-13-14	ej klassad	3-11-11	3-11-11	4-11-12	4-11-12	4-11-12	5-13-14	ej klassad	3-11-11
	Miljöklass	3	3	3	3	3	3	3	3	3	3	3	3	

XANTIA



XANTIA KOMBI



UTRUSTNING CITROËN XANTIA

		SX sedan	SX kombi	ACTIVA sedan	EXCLUSIVE sedan	EXCLUSIVE kombi
SÄKERHET	Airbag, förare	s	s	s	s	s
	Airbag, passagerare	o	o	o	o	o
	Låsningfria bromsar (ABS)	s	s	s	s	s
	Sidokrockbalkar i dörrarna	s	s	s	s	s
	Energiabsorberande material i dörrarna	s	s	s	s	s
	Pyrotekniska bältestreckare med kraftbegränsare	s	s	s	s	s
	Bältesklämma	s	s	s	s	s
	Säkerhetsbälten fram med justerbar fästpunkt	s	s	s	s	s
	Tre 3-punktsbälten i baksätet	—	s	—	—	s
	Barnstolsfästen	s	s	s	s	s
	Nackskydd fram med justerbar höjd och lutning	s	s	s	s	s
	Nackskydd bak (2 st) med justerbar höjd och lutning	s	—	s	s	—
	Nackskydd bak (3 st) med justerbar höjd och lutning	—	s	—	—	s
	4 fästögglor för fixering av last i bagageutrymmet	s	s	s	s	s
	Passivt medstyrande bakaxel	s	s	s	s	s
	Gashydraulisk fjädring med automatisk nivåreglering	s	s	—	—	—
	Hydraktiv fjädring med automatisk nivåreglering	—	—	s	s	s
	Aktiv krängningshämning	—	—	s	—	—
	Vidvinkelbackspegel vänster sida	s	s	s	s	s
	Säkerhetsbrytare för bränsle i händelse av kollision (ej diesel)	s	s	s	s	s
	Digital utetemperaturmätare med halkvarnare	s	s	s	s	s
	Dubbelstrålkastare med komplex yta	s	s	s	s	s
	Dimstrålkastare	s	s	s	s	s
Dimbakljus	s	s	s	s	s	
Strålkastarspolning	s	s	s	s	s	
Högt monterat bromsljus	s	s	s	s	s	
KOMFORT OCH KÖRTRIVSEL	Servostyrning	s	s	s	s	s
	Ratt justerbar i höjd	s	s	s	s	s
	Läderratt	—	—	s	s	s
	Förarstolen justerbar i höjd	man	man	el	el	el
	Justerbart svankstöd, förare samt passagerare	s	s	s	s	s
	Tonade rutor	s	s	s	s	s
	Klimatanläggning, ACC samt pollenfilter	p	p	p	s	s
	Elektriska fönsterhissar fram	s	s	s	s	s
	Elektriska fönsterhissar bak	o*	o*	s	s	s
	Fjärrstyrt centrallås med högfrekvenssändare	s	s	s	s	s
	Elektriskt manövrerade backspeglar med defroster	s	s	s	s	s
	Extra 12V-uttag för telefonladdare i kupén	s	s	s	s	s
	Elektronisk startspärr	s	s	s	s	s
	Eluppvärmda framstolar (tre effektlägen)	s	s	s	s	s
	Eluppvärmd bakruta	s	s	s	s	s
	Bakrutetorkare med intervallfunktion	s	s	s	s	s
	Automatiska vindrutetorkare med 2 hastigheter och intervallfunktion	s	s	s	s	s
	Innerbelysning med dimmer, regleras av dörrarna och bakluckan	s	s	s	s	s
	Solskydd på förar- och passagerarsidan med sminkspeglar	s	s	s	s	s
	Dubbla förvaringsfack i framdörrarna	s	s	s	s	s
	Låsbart handskfack med belysning	s	s	s	s	s
	Extra handskfack på instrumentpanelens ovansida (ej om passagerarairbag)	s	s	s	s	s
	Förvaringsfickor i framstolarnas ryggstöd	s	s	s	s	s
	Ljudanläggning 4x35 W, RDS, 6 högt. fjärrstyrning samt CD-växlare	p	p	p	s	s
	Delbart baksäte	s	s	s	s	s
	Tygklädsel	s	s	—	—	—
	Alcantaraklädsel	o	o	o	o	o
	Velourklädsel	o	o	—	—	—
	Velourklädsel, träpaneler, elfönsterhissar bak elektrisk höjdjustering av förarstolen	—	—	s	—	—
	Skinnpaket (beige el svart), träpaneler, elfönsterhissar bak elektrisk höjdjustering av förarstolen	o	—	o	s	—
	Skinnpaket (svart), träpaneler, elfönsterhissar bak, elektrisk höjdjustering av förarstolen	—	o	—	—	s
	Skinn- och alcantaraklädsel, elektrisk justering av stolarna i längd, höjd, lutning, skålning samt svankstöd. Indexerande höger backspegel	—	—	—	o	—
	Elektrisk justering av stolarna i längd, höjd, lutning, skålning samt svankstöd. Indexerande höger backspegel	—	—	o*	s	s
Farthållare	o (aut)	o (aut)	—	o	—	
Varvräknare	s	s	s	s	s	
Digital klocka	s	s	s	s	s	
INSTRUMENT	Digital vägmätare med dubbla trippmätare	s	s	s	s	s
	Digital serviceindikator	s	s	s	s	s
	Bränslenivåmätare med varningslampa	s	s	s	s	s
	Kylvätsketemperaturmätare med varningslampa	s	s	s	s	s
	Varningslampa för låg oljenivå	s	s	s	s	s
	Varningslampa för låg spolarvätskenivå	s	s	s	s	s
	Varningslampa för lågt oljetryck	s	s	s	s	s
	Varningssignal för glömd belysning	s	s	s	s	s
	Metallfliclack	o	o	o	o	o
	Stänkskydd fram	s	s	s	s	s
EXTERIÖR	Ytterbackspeglar lackade i karossens färg	s	s	s	s	s
	Lättmetallfälgar	o	o	s	s	s
	Bakspoiler	—	—	s	—	—
	Elmanövrerat soltak i glas	o	o	o	o	o



CITROËN

För information om närmaste återförsäljare ring: 08-602 10 00 eller <http://www.citroen.se>